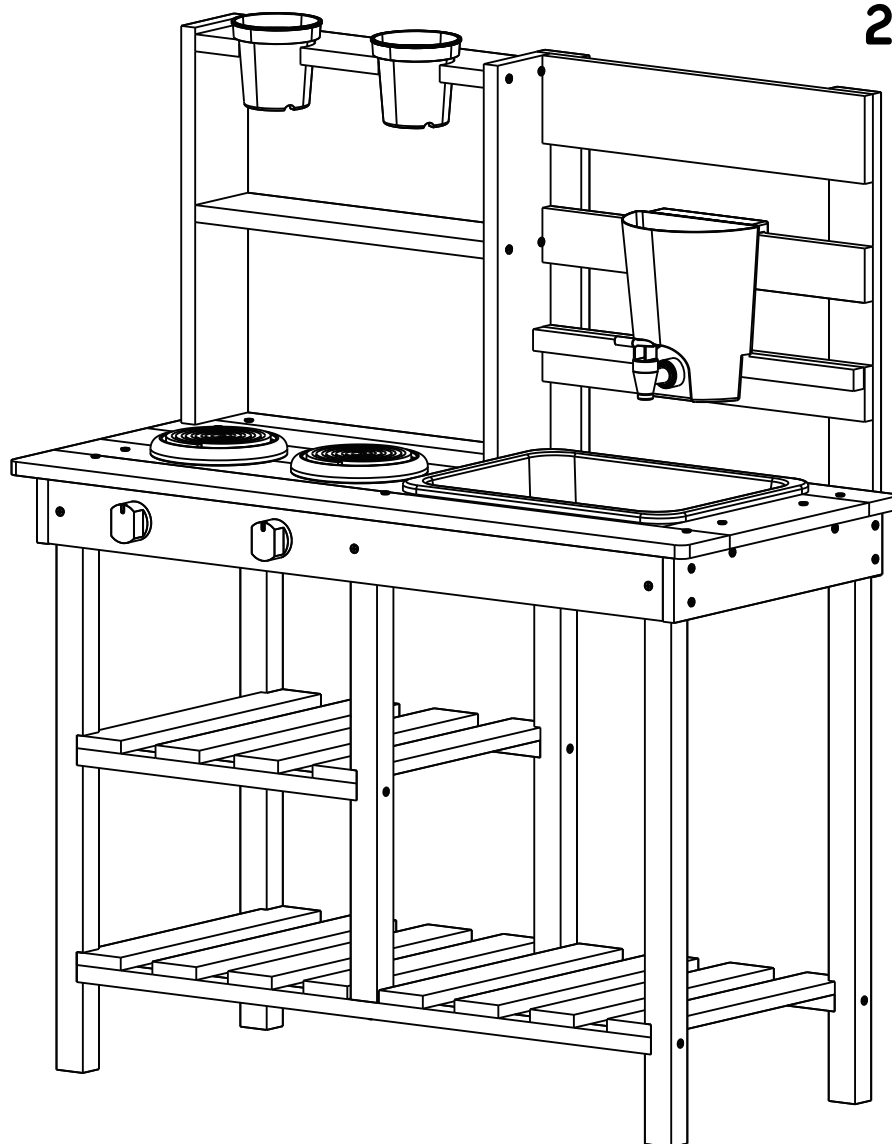


WOODEN OUTDOOR KITCHEN
DŘEVĚNÁ ZAHRADNÍ KUCHYŇKA
DREVENÁ ZÁHRADNÁ KUCHYŇKA
OUTDOORKÜCHE AUS HOLZ

PRODUCT NO. 2D98269



2Kids Toys



TWO-PERSON ASSEMBLY
MONTÁŽ 2 OSOBAMI
MONTÁŽ 2 OSOBAMI
MONTAGE DURCH 2 PERSONEN



ASSEMBLY TIME 90 MIN
ČAS MONTÁŽE 90 MINUT
ČAS MONTÁŽE 90 MINUT
MONTAGEZEIT 90 MINUTEN



WARNING! ONLY FOR OUTDOOR DOMESTIC USE
VAROVÁNÍ! POUZE PRO NEKOMERČNÍ POUŽITÍ
VAROVANIE! LEN PRE NEKOMERČNÉ POUŽITIE
WARNING! NUR FÜR NICHTGEWERBLICHE NUTZUNG

ASSEMBLY INSTRUCTIONS / MONTÁŽNÍ NÁVOD / MONTÁŽNY NÁVOD / MONTAGEANLEITUNG

⚠ WARNING

Adult assembly required. Product includes small parts with potentially hazardous sharp points and sharp edges in the unassembled state. Keep unassembled parts away from children. To reduce the risk of serious injury or death, please read and follow these instructions. Keep and refer to instructions as needed and pass along to any future owners of this item.

⚠ VAROVANIE

Nutná montáž dospelou osobou. Produkt v nezloženom stave obsahuje malé časti s ostrými bodmi a hranami. Uchováajte mimo dosahu detí. Prečítajte si prosím tieto pokyny a riad'te sa nimi, aby ste znížili riziko vážneho zranenia alebo smrti. Pokyny si prosím uschovejte pre možnú budúcu potrebu.

⚠ VAROVÁNÍ

Nutná montáž dospelou osobou. Produkt v nesloženém stavu obsahuje malé části s ostrými body a hranami. Uchovávejte mimo dosah dětí. Prečtete si prosím tyto pokyny a říd'te se nimi, abyste snížili riziko vážného zranění nebo smrti. Pokyny si prosím uschovejte pro možnou budoucí potřebu.

⚠ WARNUNG

Zusammenbau durch Erwachsene erforderlich. Das Produkt enthält Kleinteile mit potenziell gefährlichen scharfen Spitzen und Kanten im unmontierten Zustand. Bewahren Sie unmontierte Teile außerhalb der Reichweite von Kindern auf. Bitte lesen Sie diese Anweisungen sorgfältig durch und befolgen Sie sie, um das Risiko schwerer Verletzungen oder des Todes zu verringern. Bitte bewahren Sie die Anweisungen für einen möglichen zukünftigen Bedarf auf.



0-3

Warnings and Safe Play Instructions



CONTINUOUS ADULT SUPERVISION REQUIRED.

Remember on-site adult supervision is required for children of all ages. Check for splintered, broken or cracked wood; missing, loose, or sharp edged hardware. Replace, tighten and or sand smooth as required prior to playing. Replace defective parts in accordance with manufacturer's instructions.

Instructions for Proper Maintenance

Your Mud kitchen is designed and constructed of quality materials with your child's safety in mind. As with all outdoor products used by children, it will weather and wear. To maximize the enjoyment, safety and life of your Mud kitchen, it is important that you, the owner, properly maintain it.

Check the following at the beginning of the play season:

<p>HARDWARE:</p> <ul style="list-style-type: none"> ✓ Check metal parts for rust. If found, sand and repaint using a non-lead paint complying with 16 CFR 1303. ✓ Inspect and tighten all hardware. On wood assemblies DO NOT OVERTIGHTEN as to cause crushing and splintering of wood. 		<p>WOOD PARTS:</p> <ul style="list-style-type: none"> ✓ Check all wood members for deterioration, structural damage and splintering. Sand down splinters and replace deteriorated wood members. As with all wood, some checking and small cracks in grain is normal. ✓ Applying a water repellent or stain (water-based) on a yearly basis is important maintenance to maintain maximum life and performance of the product.
---	--	---

If you dispose of your outdoor kitchen:

Please disassemble and dispose of your unit so that it does not create any unreasonable hazards at the time it is discarded. Be sure to follow your local waste ordinances.

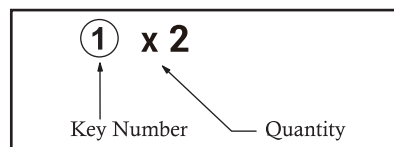
Keys to Assembly Success

Recommended Tools

<p>screwdriver</p>	<p>wrench (If need)</p>	<p>tape measure (If need)</p>	<p>level (If need)</p>
---------------------------	------------------------------------	--	-----------------------------------

Part Identification Key

On each page, you will find the parts and quantities required to complete the assembly step illustrated on that page. Here is a sample.



About Our Wood

Mud kitchen systems uses only premium playset lumber, ensuring the safest product for your children's use. Although we take great care in selecting the best quality lumber available, wood is still a product of nature and susceptible to weathering which can change the appearance of your set.

What causes weathering? Does it affect the strength of my Play System?

One of the main reasons for weathering is the effects of water (moisture); the moisture content of the wood at the surface is different than the interior of the wood. As the climate changes, moisture moves in or out of the wood, causing tension which can result in checking and or warping. You can expect the following due to weathering. These changes will not affect the strength of the product:

1. **Checking** is surface cracks in the wood along the grain. A post (2" x 2") will experience more checking than a board (1" x 2") because the surface and interior moisture content will vary more widely than in thinner wood.
2. **Warping** results from any distortion (twisting, cupping) from the original plane of the board and often happens from rapid wetting and drying of the wood.
3. **Fading** happens as a natural change in the wood color as it is exposed to sun-light and will turn a grey over time.

How can I reduce the amount of weathering to my Play System?

At the factory we have coated the wood with a water repellent or stain. This coating decreases the amount of water absorption during rain or snow thus decreasing the tension in the wood. Sunlight will break down the coating, so we recommend applying a water repellent or stain on a yearly basis (see your local stain and paint supplier for a recommended product).

Most weathering is just the normal result of nature and will not affect safe play and enjoyment for your child.

Varování a pokyny pro bezpečnou hru



NUTNÝ DOHLED DOSPĚLÉ OSOBY.

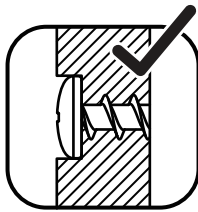
Pamatujte na to, že děti všech věkových kategorií musí být pod dohledem dospělé osoby. Zkontrolujte dřevo pro třísky, zlomené části nebo praskliny; také pro chybějící a uvolněné kování a pro ostré hrany. Před hraním části dle potřeby vyměňte, utáhněte nebo obruste. Vadné části vyměňte v souladu s pokyny výrobce.

Pokyny pro správnou údržbu

Produkt je navržen a vyroben z kvalitních materiálů, s ohledem na bezpečnost dětí. Stejně jako všechny venkovní produkty používané dětmi se i tento opotřebuje nejen povětrnostními vlivy. Abyste maximalizovali bezpečnost a životnost produktu, je důležité, abyste se o něj řádně starali.

Zkontrolujte jednou ročně:

<p>Kovové části:</p> <p>✓ Zkontrolujte kovové části pro rez. Pokud rez najdete, část obruste a znovu natřete barvou bez obsahu olova, která splňuje požadavky standardu 16 CFR 1303.</p> <p>✓ Zkontrolujte a utáhněte veškeré spojovací prvky. U dřevěných konstrukcí je neutahujte příliš, mohlo by dojít k rozdrčení a roztržení dřeva.</p>	<p>Dřevěné části:</p> <p>✓ Zkontrolujte všechny dřevěné prvky pro opotřebování, strukturální poškození nebo tříštění. Obruste třísky a vyměňte poškozené dřevěné prvky. Stejně jako u veškerého dřeva je normální, že se v kresbě mohou objevit drobné praskliny.</p> <p>✓ Každoroční aplikace vodoodpudivého přípravku nebo mořidla (na vodní bázi) je důležitou součástí údržby pro zachování maximální životnosti a výkonu výrobku.</p>
--	---

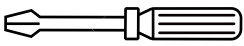





Likvidace produktu:

Rozeberte a zlikvidujte produkt tak, aby při likvidaci nepředstavoval žádná nepřiměřená rizika, prosím. Dodržujte místní předpisy o nakládání s odpady.

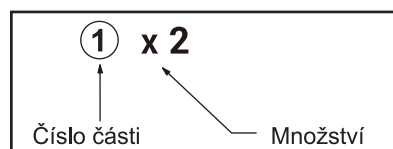
K montáži potřebujete

Doporučené nářadí

 <p>šroubovák</p>	 <p>klíč (v případě potřeby)</p>	 <p>metr (v případě potřeby)</p>	 <p>vodováha (v případě potřeby)</p>
---	--	---	--

Klíč pro identifikaci dílu

Na každé straně naleznete číslo části a množství potřebné k dokončení kroku montáže znázorněného na dané stránce. Zde je ukázka.



O našem dřevu

Klasické venkovní herní systémy jsou vyrobeny z prémiového dřeva, což zajišťuje bezpečnost produktu. Přestože je pozornost věnována výběru nejkvalitnějšího dostupného řeziva, dřevo je stále produktem přírody a je náchylné k povětrnostním vlivům, které mohou změnit vzhled produktu.

CO ZPŮSOBUJE ZVĚTRÁVÁNÍ? OVLIVŇUJE TO PEVNOST PRODUKTU?

Jedním z hlavních důvodů zvětřování jsou účinky vody (vlhkosti); vlhkost na povrchu dřeva se liší od vlhkosti uvnitř dřeva. S klimatickými změnami vlhkost vniká do dřeva nebo jej opouští, což ve dřevě způsobuje napětí, které může vést k praskání nebo deformaci. V důsledku zvětřování můžete očekávat následující. Tyto změny neovlivní pevnost výrobku:

1. Praskliny jsou povrchové trhliny ve dřevě podél vláken. Sloupek (10 × 10 cm) může mít větší výskyt prasklin než prkno (2,5 × 10 cm), protože povrchová a vnitřní vlhkost se budou lišit více než u tenčího dřeva.
2. Deformace je důsledkem jakéhokoli zakřivení (kroucení, prohnutí) od původní roviny prkna a často k ní dochází v důsledku rychlého namočení a uschnutí dřeva.
3. Blednutí nastává jako přirozená změna barvy dřeva, když je vystaveno slunečnímu záření, časem zešedne.

JAK MOHU SNÍŽIT MÍRU POVĚTRNOSTNÍCH VLIVŮ NA PRODUKT?

V továrně bylo dřevo natřeno hydrofobním prostředkem nebo mořidlem. Tento nátěr snižuje absorpci vody během deště nebo sněhu, tím snižuje napětí ve dřevě. Sluneční záření nátěr narušuje, proto doporučujeme každoročně aplikovat hydrofobní prostředek nebo mořidlo (produkt doporučí místní dodavatel mořidel a barev).

Většina povětrnostních vlivů je jen běžným důsledkem přírody a neovlivní bezpečné hraní vašeho dítěte.

Varovanie a pokyny pre bezpečnú hru



NUTNÝ DOHLĀD DOSPELEJ OSOBY.

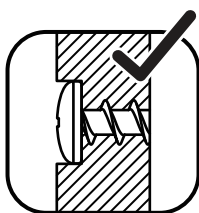
Pamätajte na to, že deti všetkých vekových kategórií musia byť pod dohľadom dospeljej osoby. Skontrolujte drevo pre triesky, zlomené časti alebo praskliny; tiež pre chýbajúce a uvoľnené kovania a pre ostré hrany. Pred hraním časti podľa potreby vymeňte, utiahnite alebo obrúste. Chybné časti vymeňte v súlade s pokynmi výrobcu.

Pokyny pre správnu údržbu

Produkt je navrhnutý a vyrobený z kvalitných materiálov, s ohľadom na bezpečnosť detí. Rovnako ako všetky vonkajšie produkty používané deťmi sa aj tento opotrebuje nielen poveternostnými vplyvmi. Aby ste maximalizovali bezpečnosť a životnosť produktu, je dôležité, aby ste sa oň riadne starali.

Skontrolujte raz ročne:

<p>Kovové časti:</p> <p>Skontrolujte kovové časti pre hrdzu. Pokiaľ hrdzu nájdete, časť obrúste a znovu natrite farbou bez obsahu olova, ktorá spĺňa požiadavky štandardu 16 CFR 1303.</p> <p>Skontrolujte a utiahnite všetky spojovacie prvky. U drevených konštrukcií ich neuťahujte príliš, mohlo by dôjsť k rozdrveniu a roztriešteniu dreva.</p>	<p>Drevené časti:</p> <p>Skontrolujte všetky drevené prvky pre opotrebovanie, štrukturálne poškodenie alebo trieštenie. Obrúste triesky a vymeňte poškodené drevené prvky. Rovnako ako u všetkého dreva je normálne, že sa v kresbe môžu objaviť drobné praskliny.</p> <p>Každoročná aplikácia vodoodpudivého prípravku alebo moridla (na vodnej báze) je dôležitou súčasťou údržby pre zachovanie maximálnej životnosti a výkonu výrobku.</p>
--	---

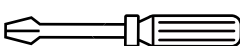





LIKVIDÁCIA PRODUKTU:

Rozoberte a zlikvidujte produkt tak, aby pri likvidácii nepredstavoval žiadne neprimerané riziká, prosím. Dodržujte miestne predpisy o nakladaní s odpadmi.

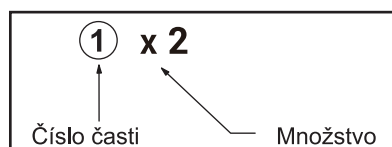
Na montáž potrebujete

Odporúčané náradie

 <p>skrutkovač</p>	 <p>klúč (v prípade potreby)</p>	 <p>meter (v prípade potreby)</p>	 <p>vodováha (v prípade potreby)</p>
--	--	--	--

Kľúč na identifikáciu dielu

Na každej strane nájdete číslo časti a množstvo potrebné na dokončenie kroku montáže znázorneného na danej stránke. Tu je ukážka.



O našom dreve

Klasické vonkajšie herné systémy sú vyrobené z prémiového dreva, čo zaisťuje bezpečnosť produktu. Hoci sa dbá na výber najkvalitnejšieho dostupného reziva, drevo je stále produktom prírody a je náchylné na poveternostné vplyvy, ktoré môžu zmeniť vzhľad produktu.

ČO SPÔSOBUJE ZVETRÁVANIE? OVPLYVŇUJE TO PEVNOSŤ PRODUKTU?

Jedným z hlavných dôvodov zvetrávania sú účinky vody (vlhkosti); vlhkosť na povrchu dreva sa líši od vlhkosti vo vnútri dreva. S klimatickými zmenami vlhkosť vniká do dreva alebo ho opustí, čo v dreve spôsobuje napätie, ktoré môže viesť k praskaniu alebo deformácii. V dôsledku zvetrávania môžete očakávať nasledujúce. Tieto zmeny neovplyvnia pevnosť výrobku:

1. Praskliny sú povrchové trhliny v dreve pozdĺž vlákien. Stĺpik (10 × 10 cm) môže mať väčší výskyt prasklín ako doska (2,5 × 10 cm), pretože povrchová a vnútorná vlhkosť sa budú líšiť viac ako u tenšieho dreva.
2. Deformácia je dôsledkom akéhokoľvek zakrivenia (krútenia, prehnutia) od pôvodnej roviny dosky a často k nej dochádza v dôsledku rýchleho namočenia a uschnutia dreva.
3. Blednutie nastáva ako prirodzená zmena farby dreva, keď je vystavené slnečnému žiareniu, časom zošedne.

AKO MÔŽEM ZNÍŽIŤ MIERU POVETERNOSTNÝCH VPLYVOV NA PRODUKT?

V továrni bolo drevo natreté hydrofóbnym prostriedkom alebo moridlom. Tento náter znižuje absorpciu vody počas dažďa alebo snehu, tým znižuje napätie v dreve. Slnečné žiarenie náter narúša, preto odporúčame každoročne aplikovať hydrofóbný prostriedok alebo moridlo (produkt odporučí miestny dodávateľ moridiel a farieb).

Väčšina poveternostných vplyvov je len bežným dôsledkom prírody a neovplyvní bezpečné hranie vášho dieťaťa.

Warnungen und Anweisungen für sicheres Spielen



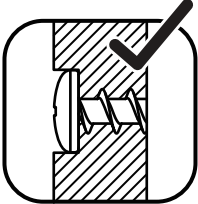
AUFSICHT DURCH EINE ERWACHSENE PERSON ERFORDERLICH.

Kinder aller Altersgruppen unter Aufsicht eines Erwachsenen stehen müssen. Überprüfen Sie das Holz auf Splitter, Bruchstellen oder Risse sowie auf fehlende oder lockere Beschläge und scharfe Kanten. Tauschen Sie die Teile vor dem Spielen bei Bedarf aus, ziehen Sie sie fest oder schleifen Sie sie ab. Defekte Teile sind gemäß den Anweisungen des Herstellers auszutauschen.

Anweisungen für die richtige Wartung

Das Produkt ist unter Berücksichtigung der Sicherheit von Kindern aus hochwertigen Materialien entworfen und hergestellt. Wie alle Outdoor-Produkte, die von Kindern genutzt werden, unterliegt es nicht nur den Witterungseinflüssen einem Verschleiß. Um die Sicherheit und Lebensdauer des Produkts zu maximieren, ist es wichtig, es ordnungsgemäß zu pflegen.

Einmal jährlich überprüfen:

<p>Metallteile:</p> <ul style="list-style-type: none"> ✓ Überprüfen Sie die Metallteile auf Rost. Falls Rost gefunden wird, die betroffene Stelle abschleifen und mit bleifreier Farbe nach Standard 16 CFR 1303 neu streichen. ✓ Überprüfen und ziehen Sie alle Verbindungselemente fest. Bei Holzkonstruktionen nicht zu fest anziehen, da das Holz sonst zerdrückt oder gesplittert werden könnte. 	<p>Holzteile:</p> <ul style="list-style-type: none"> ✓ Überprüfen Sie alle Holzteile auf Abnutzung, strukturelle Schäden oder Splitter. Schleifen Sie Splitter ab und ersetzen Sie beschädigte Holzteile. Wie bei jedem Holz ist es normal, dass kleine Risse in der Maserung auftreten können. ✓ Die jährliche Anwendung eines wasserabweisenden Mittels oder eines auf Wasserbasis arbeitenden Holzbeizens ist ein wichtiger Bestandteil der Wartung, um die maximale Lebensdauer und Leistung des Produkts zu erhalten.
--	---

PRODUKTENTSORGUNG:

Zerlegen und entsorgen Sie das Produkt so, dass bei der Entsorgung keine unverhältnismäßigen Risiken entstehen. Bitte beachten Sie die örtlichen Vorschriften zur Abfallentsorgung.

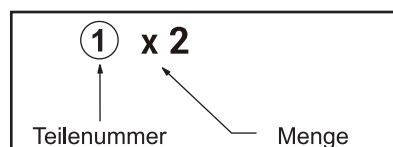
Für die Montage benötigen Sie

Empfohlenes Werkzeug

 <p>Schraubendreher</p>	 <p>Schlüssel (falls erforderlich)</p>	 <p>Metermaß (falls erforderlich)</p>	 <p>Wasserwaage (falls erforderlich)</p>
---	--	--	--

Schlüssel zur Teileidentifikation

Auf jeder Seite finden Sie die Teilenummer und die benötigte Menge, um den auf der jeweiligen Seite dargestellten Montageschritt abzuschließen. Hier ist ein Beispiel.



Über unser Holz

Klassische Outdoor-Spielsysteme werden aus hochwertigem Holz hergestellt, um die Sicherheit des Produkts zu gewährleisten. Obwohl bei der Auswahl des bestmöglichen verfügbaren Holzes besondere Sorgfalt walten gelassen wird, bleibt Holz ein Naturprodukt und ist den Witterungseinflüssen ausgesetzt, die das Aussehen des Produkts verändern können.

WAS VERURSACHT DIE VERWITTERUNG? BEEINTRÄCHTIGT SIE DIE FESTIGKEIT DES PRODUKTS?

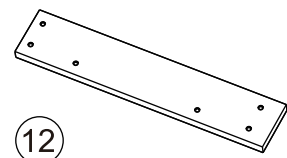
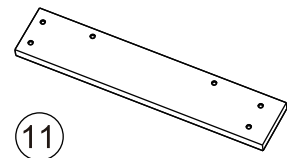
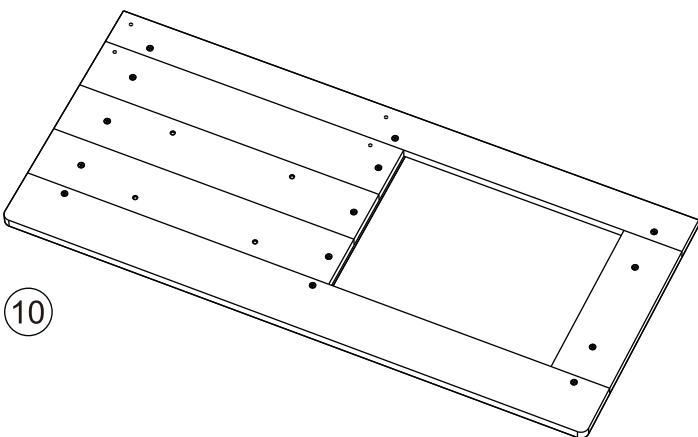
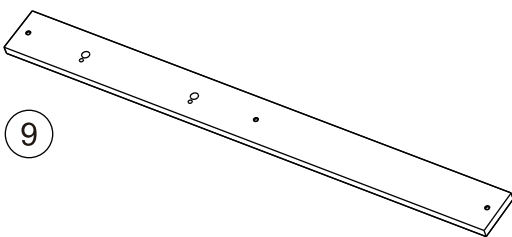
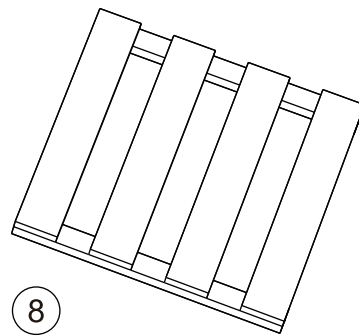
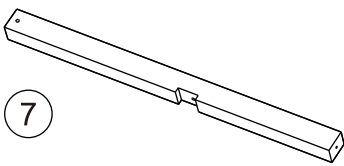
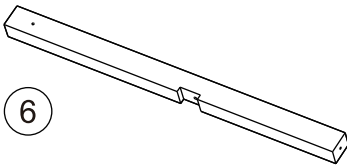
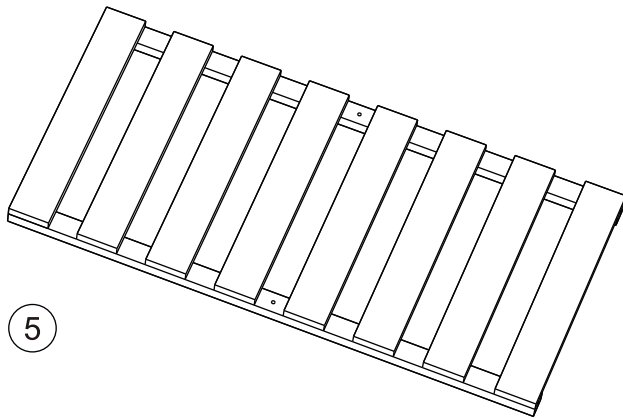
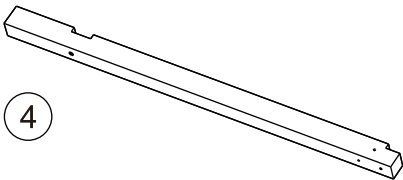
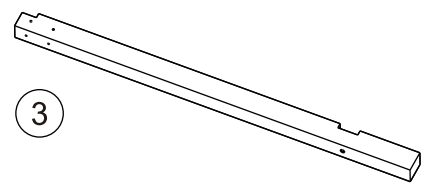
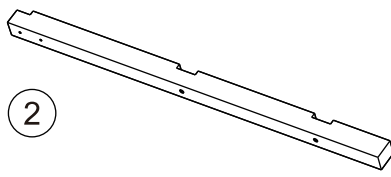
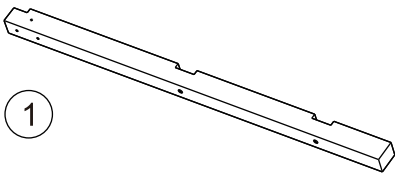
Einer der Hauptgründe für die Verwitterung ist der Einfluss von Wasser (Feuchtigkeit); die Feuchtigkeit auf der Holzoberfläche unterscheidet sich von der Feuchtigkeit im Holzinneren. Mit den Klimaschwankungen dringt Feuchtigkeit ins Holz ein oder entweicht daraus, wodurch Spannungen im Holz entstehen können, die zu Rissen oder Verformungen führen. Durch die Verwitterung können folgende Veränderungen auftreten, die jedoch die Festigkeit des Produkts nicht beeinträchtigen:

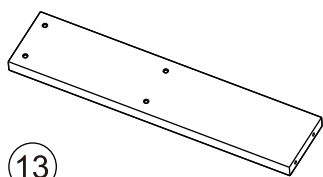
1. Risse sind oberflächliche Spalten im Holz entlang der Fasern. Ein Pfosten (10 × 10 cm) kann mehr Risse aufweisen als ein Brett (2,5 × 10 cm), da die Unterschiede zwischen der Oberflächen- und der inneren Feuchtigkeit bei dickerem Holz stärker ausgeprägt sind als bei dünnerem.
2. Verformungen entstehen durch jede Abweichung (Verdrehung, Durchbiegung) von der ursprünglichen Ebene des Bretts und treten häufig infolge schnellen Aufweichens und anschließenden Austrocknens des Holzes auf.
3. Vergrauung tritt als natürliche Farbveränderung des Holzes auf, wenn es Sonnenlicht ausgesetzt ist; im Laufe der Zeit wird es grau.

WIE KANN ICH DIE WITTERUNGSEINFLÜSSE AUF DAS PRODUKT VERRINGERN?

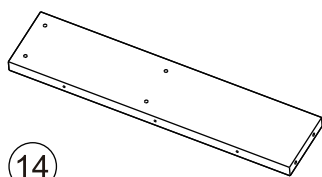
Im Werk wurde das Holz mit einem wasserabweisenden Mittel oder Beize behandelt. Diese Beschichtung reduziert die Wasseraufnahme bei Regen oder Schnee und verringert so die Spannungen im Holz. Sonnenlicht kann die Beschichtung beeinträchtigen, daher wird empfohlen, jährlich ein wasserabweisendes Mittel oder eine Beize aufzutragen (das Produkt wird vom örtlichen Beizen und Farbenlieferanten empfohlen).

Die meisten Witterungseinflüsse sind nur eine normale Folge der Natur und beeinträchtigen das sichere Spielen Ihres Kindes nicht.

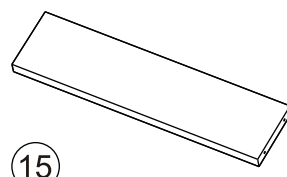




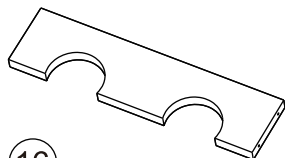
13



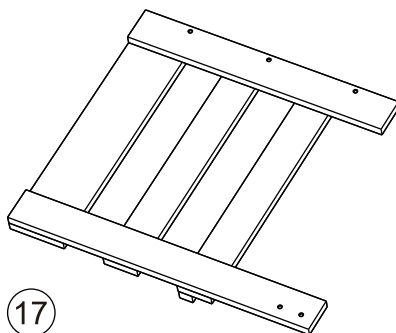
14



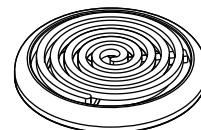
15



16



17



SJ1112 x 2



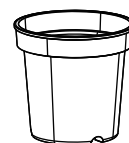
SJ1902 x 2



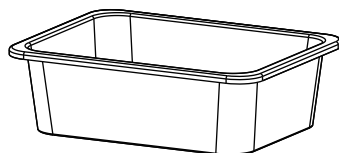
SJ1901 x 2



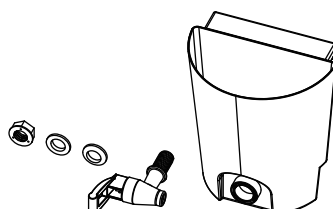
SJ1503 x 2



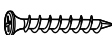
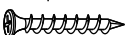
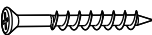
SJ0957 x 2



SJ1307



SJ0919

TX20	x 4	P30	x 12	P35	x 20	P45	x 11
							
20mm		30mm		35mm		45mm	

EN CLEANING AND CARE: Clean surfaces with a dry or damp soft cloth. Do not use abrasive cleaners.

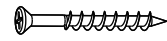
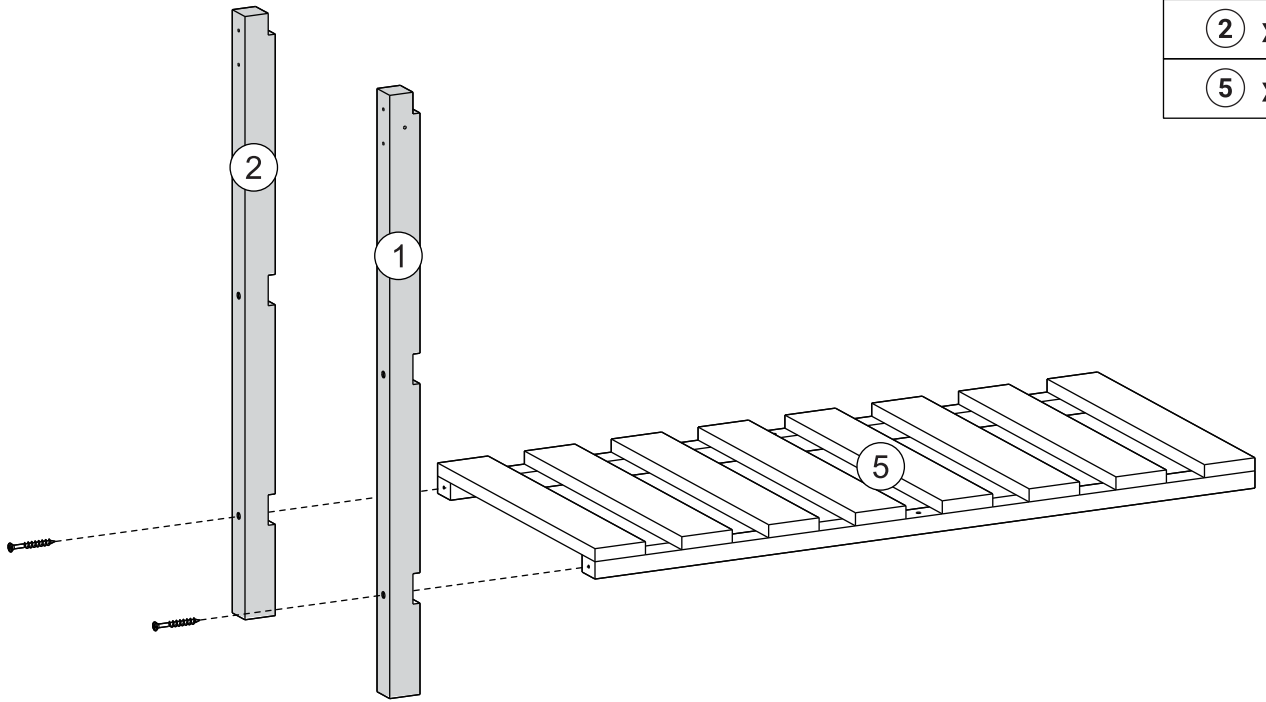
CZ ČISTĚNÍ A PÉČE: Povrchy čistěte suchým nebo vlhkým měkkým hadříkem. Nepoužívejte abrazivní čisticí prostředky.

SK ČISTENIE A STAROSTLIVOSŤ: Povrchy čistite suchou alebo vlhkou mäkkou handričkou. Nepoužívajte abrazívne čistiace prostriedky.

DE REINIGUNG UND PFLEGE: Die Oberflächen mit einem trockenen oder leicht feuchten, weichen Tuch reinigen. Keine scheuernden Reinigungsmittel verwenden.

1

**STEP
KROK
SCHRITT**



P45 x 2

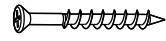
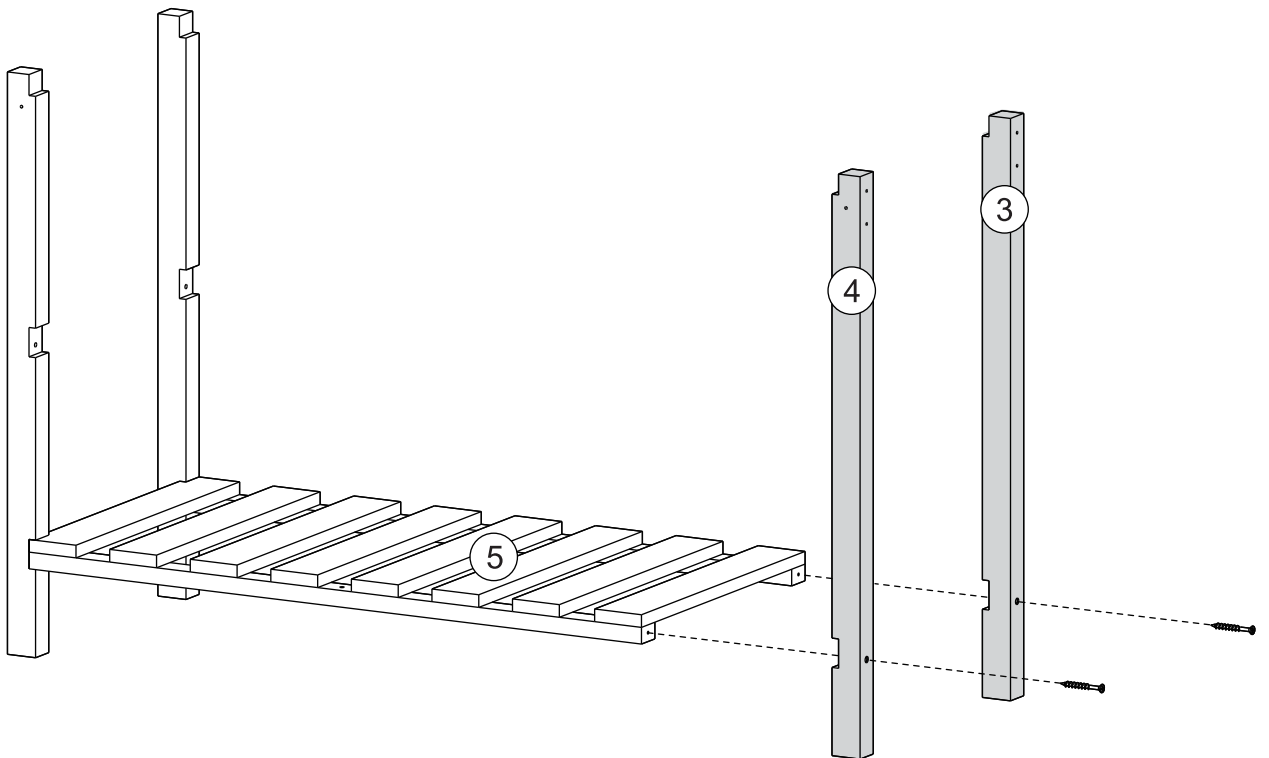
1 x 1

2 x 1

5 x 1

2

**STEP
KROK
SCHRITT**



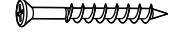
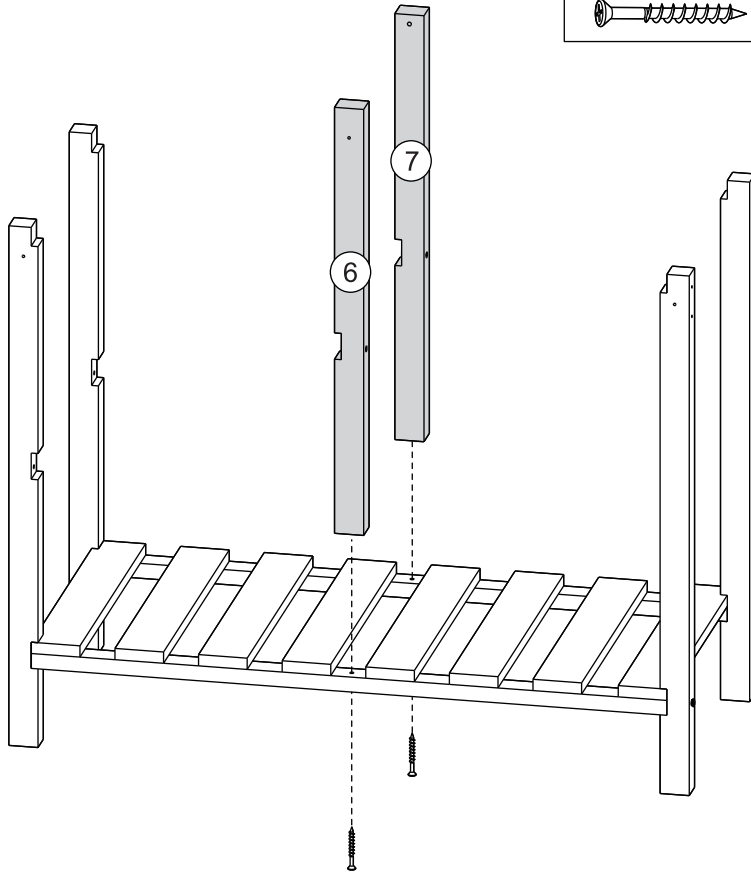
P45 x 2

3 x 1

4 x 1

3

STEP
KROK
SCHRITT



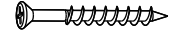
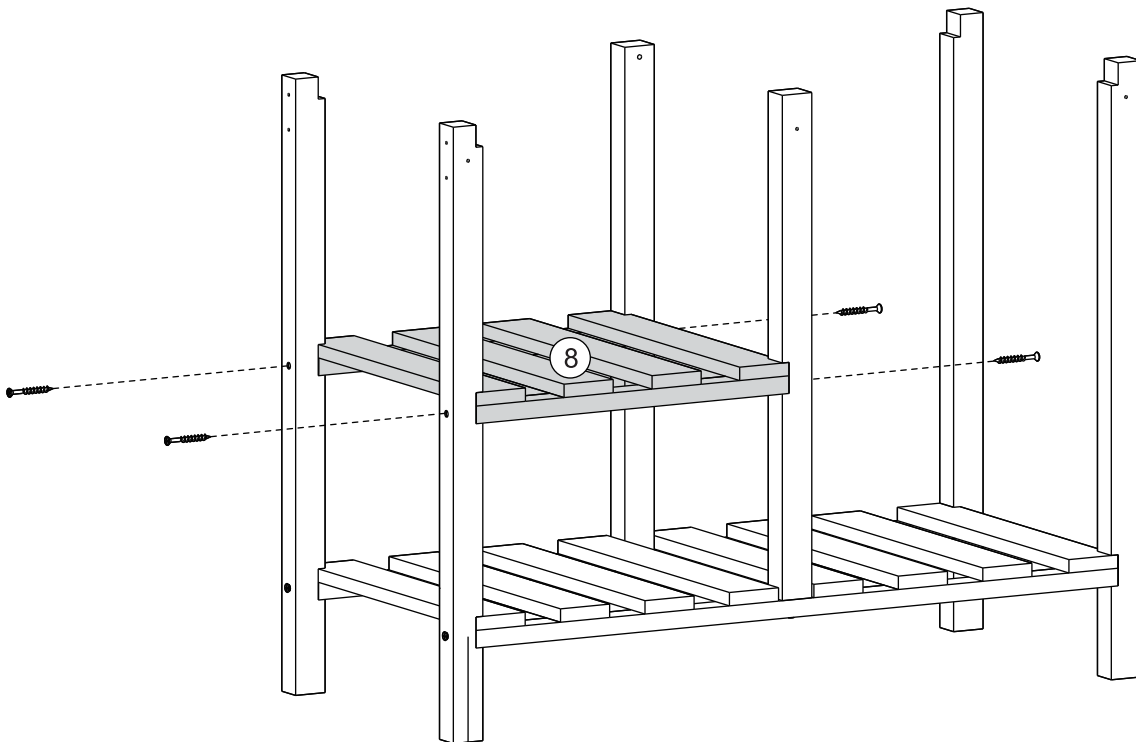
P45 x 2

6 x 1

7 x 1

4

STEP
KROK
SCHRITT

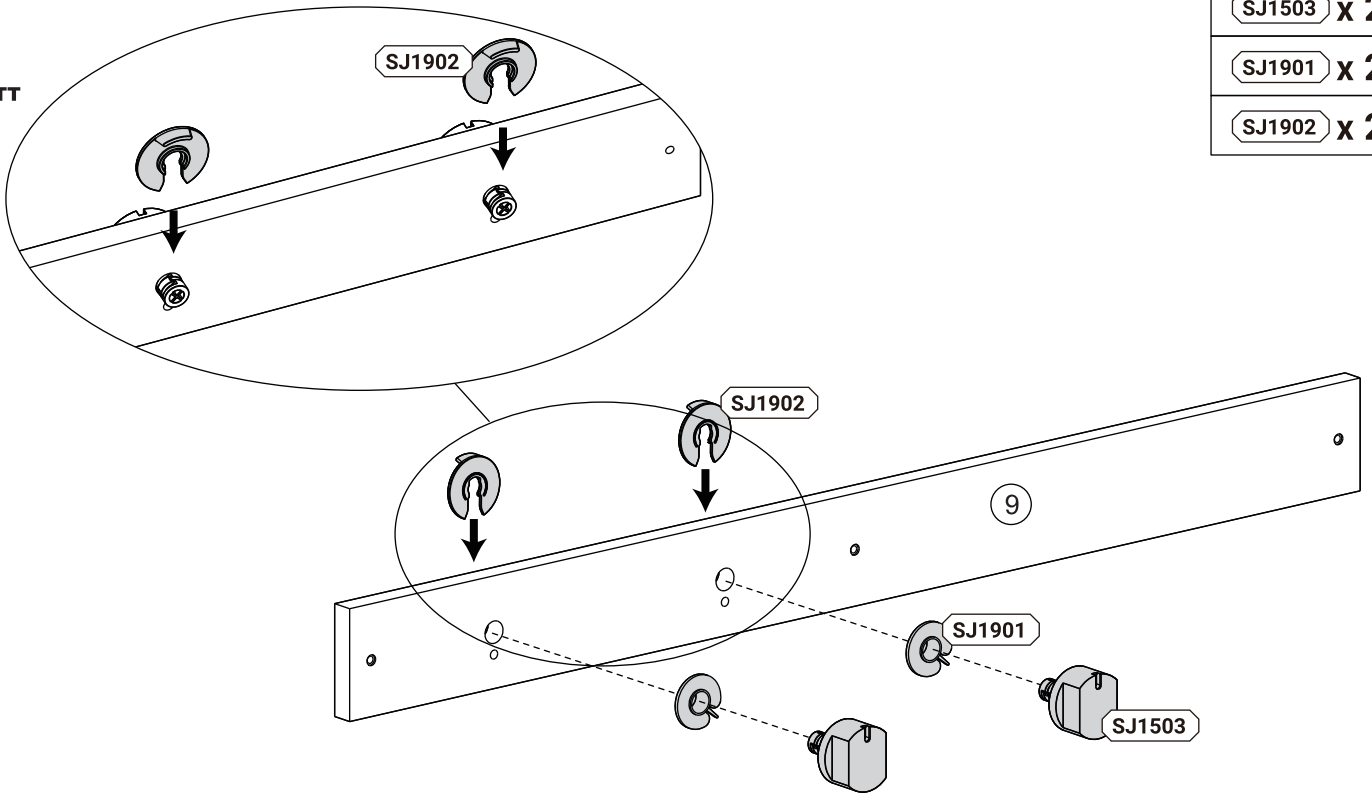


P45 x 4

8 x 1

5

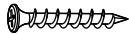
**STEP
KROK
SCHRITT**

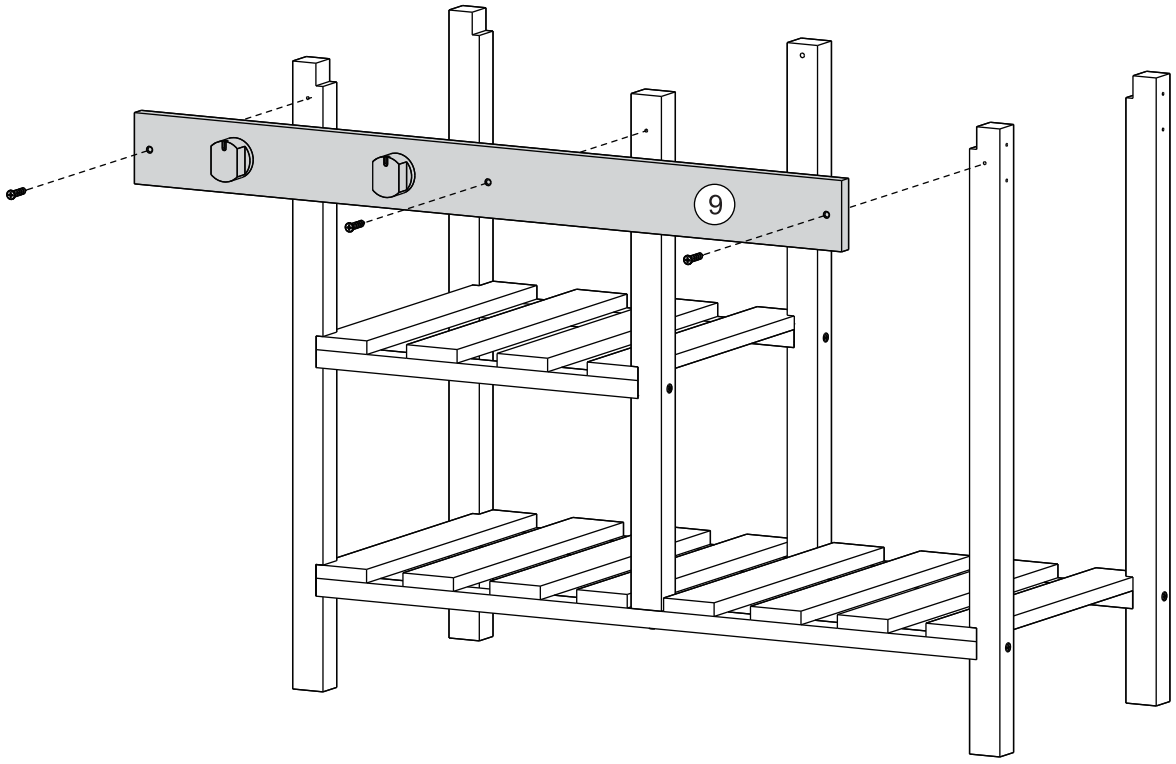


- 9 x 1
- SJ1503 x 2
- SJ1901 x 2
- SJ1902 x 2

6

**STEP
KROK
SCHRITT**

-  P35 x 3



7

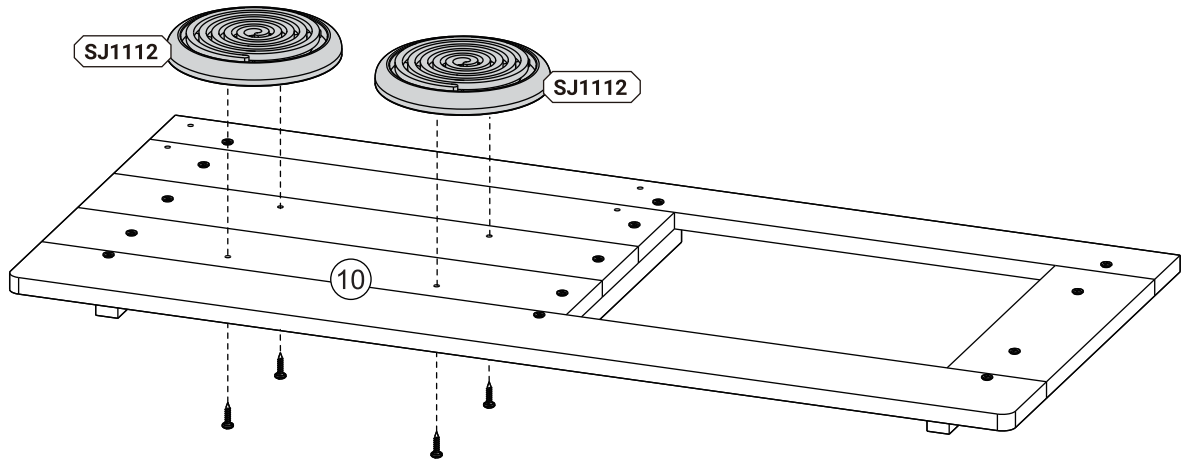
STEP
KROK
SCHRITT



TX20 x 4

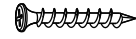
10 x 1

SJ1112 x 2



8

STEP
KROK
SCHRITT



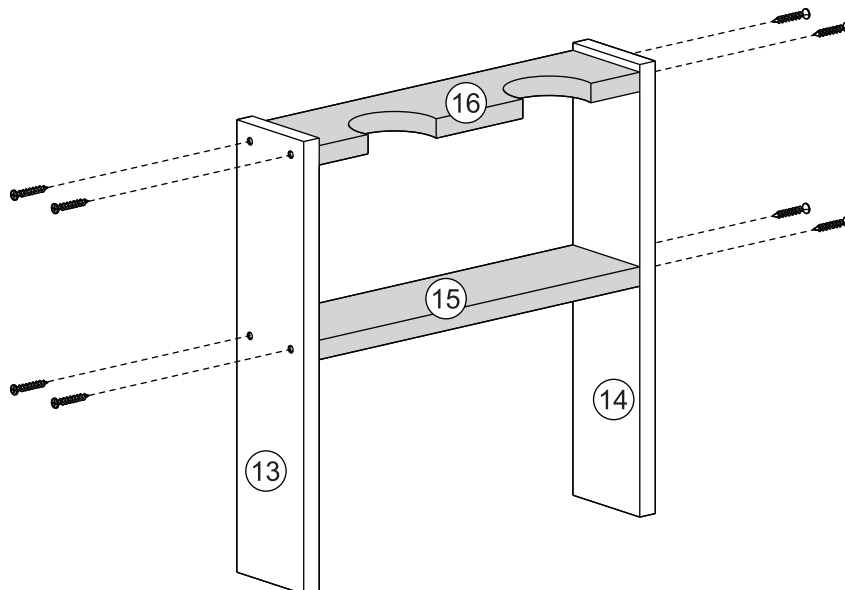
P35 x 8

13 x 1

14 x 1

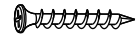
15 x 1

16 x 1

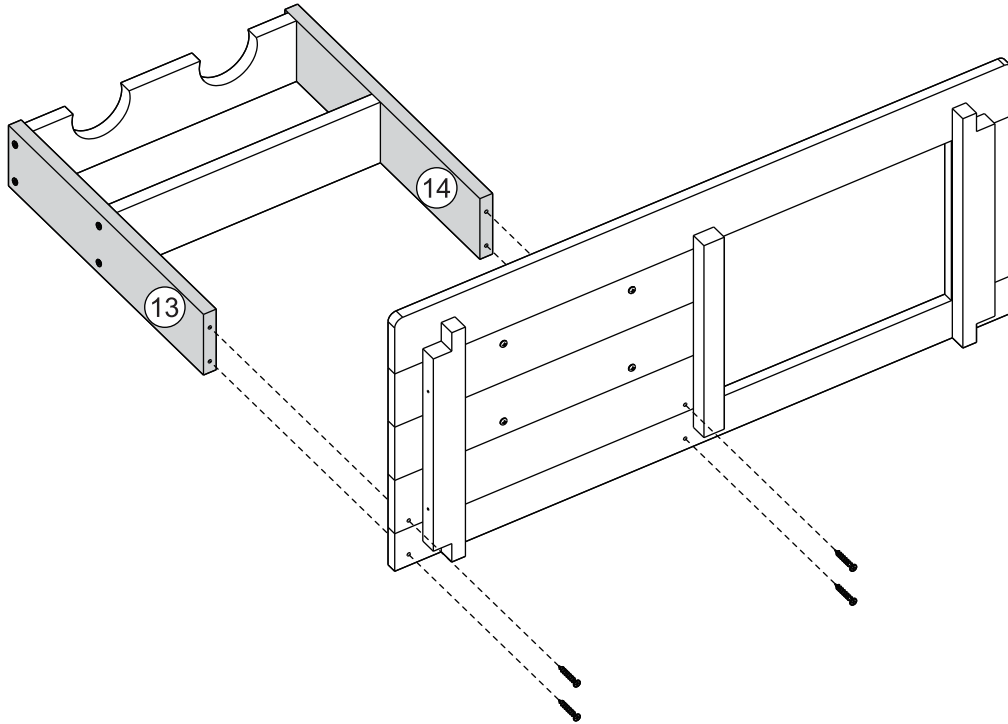


9

STEP
KROK
SCHRITT

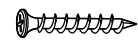


P35 x 4



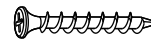
10

STEP
KROK
SCHRITT



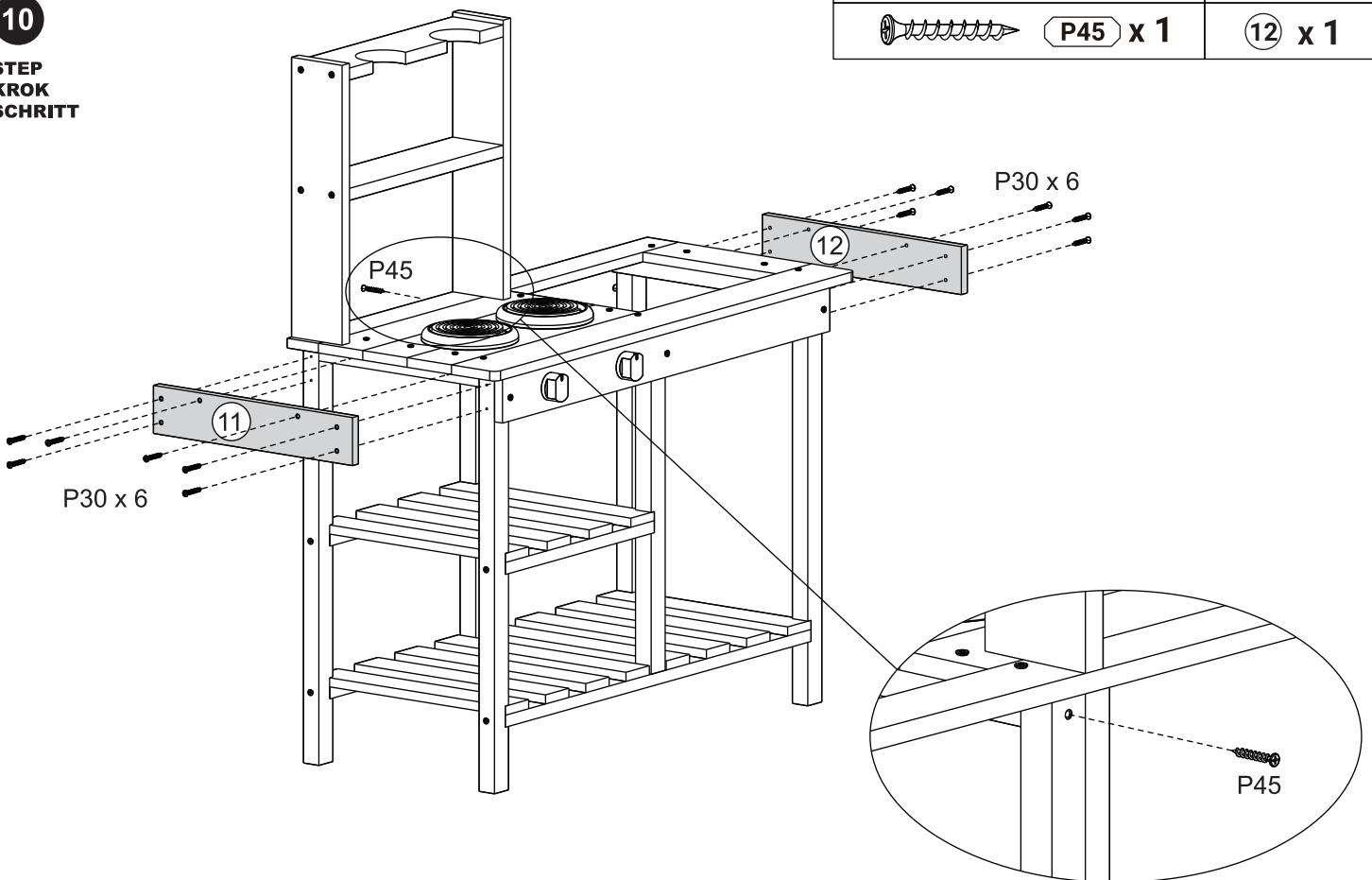
P30 x 12

11 x 1



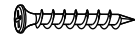
P45 x 1

12 x 1



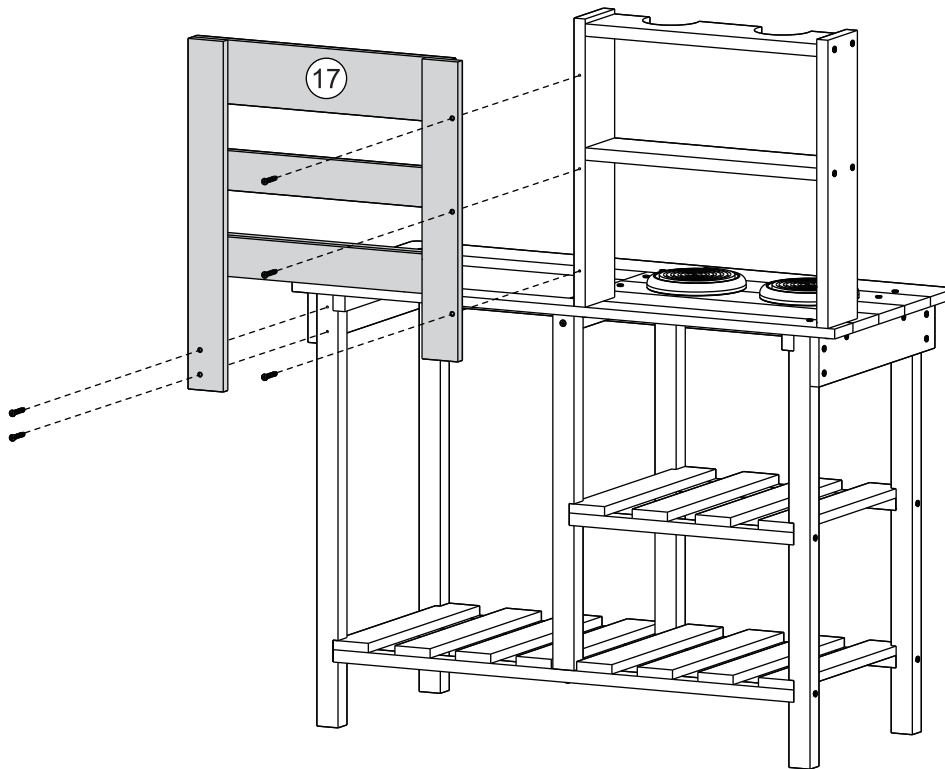
11

STEP
KROK
SCHRITT



P35 x 5

17 x 1

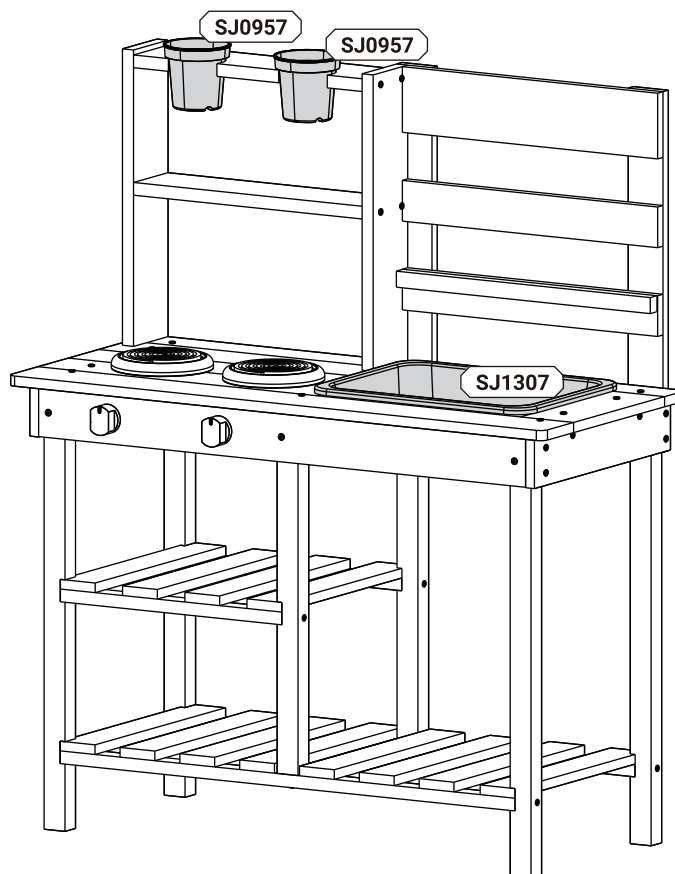


12

STEP
KROK
SCHRITT

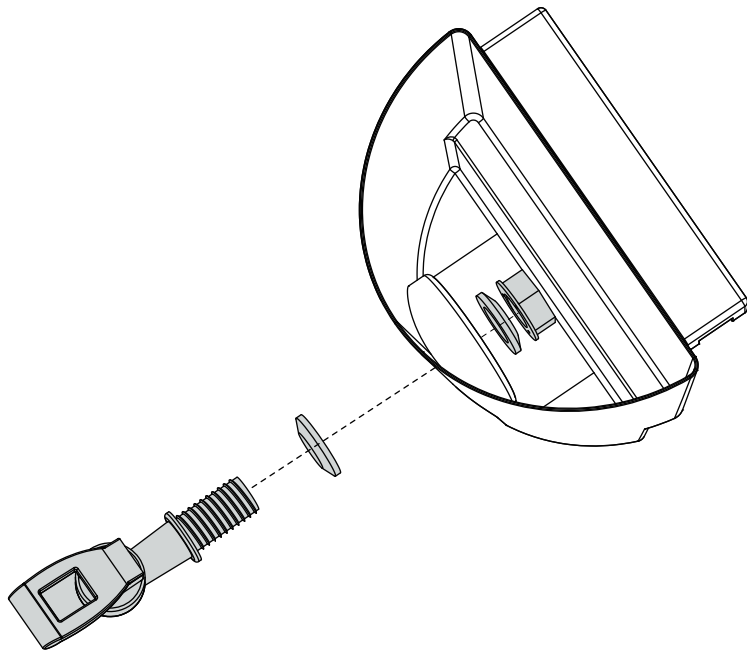
SJ0957 x 2

SJ1307 x 1



13

STEP
KROK
SCHRITT



14

STEP
KROK
SCHRITT

